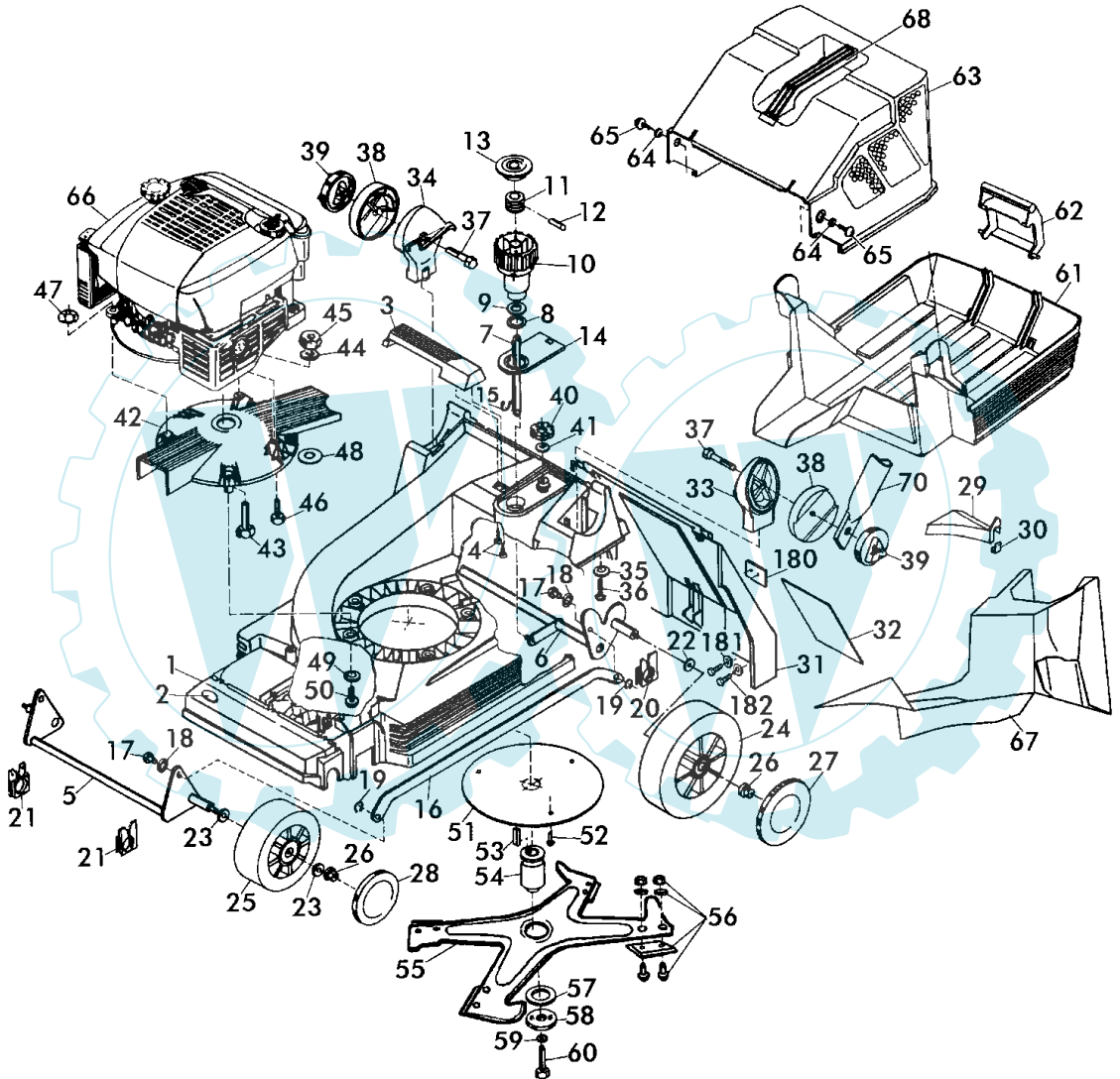


1/4
030

Benzin-HATTRICK
MulchCut ab Bj. 1999



46 BH -MulchCut
Art. 78260 (ab Mod.1999)

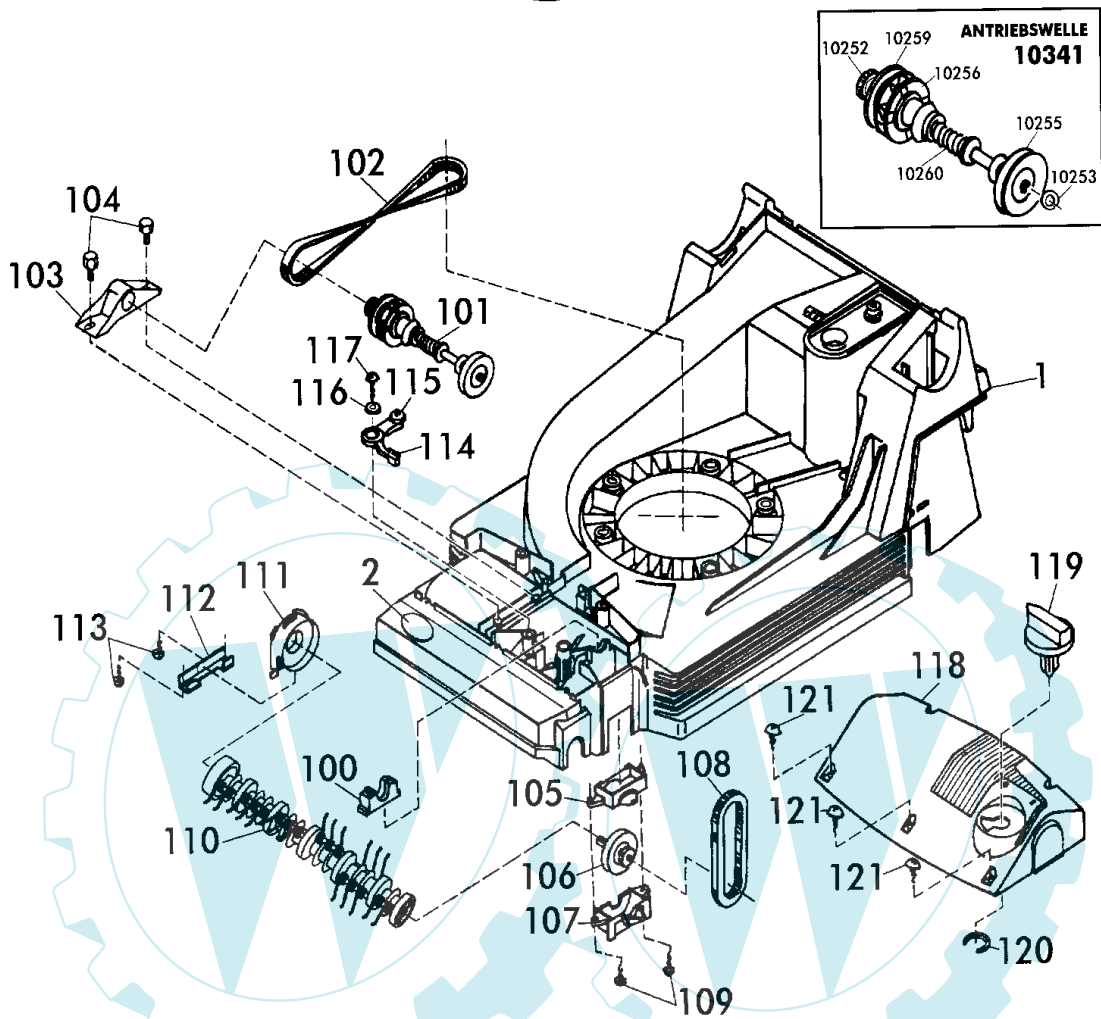


46 BH -MulchCut
Art. 78260 (ab Mod.1999)

2/4
030Benzin-HATTRICK
MulchCut ab Bj. 1999**46 BH -MulchCut**
Art. 78260 (ab Mod.1999)**Brill - GARTENGERÄTE GMBH * POSTFACH 3161 * D- 58422 WITTEN**

POS. REF.NO. POS.	BEST.-NR. PART-NO. NO.PIECE	BEZEICHNUNG DESCRIPTION DESIGNATION	Stck Qty. Qte.	POS. REF.NO. POS.	BEST.-NR. PART-NO. NO.PIECE	BEZEICHNUNG DESCRIPTION DESIGNATION	Stck Qty. Qte.
1	11603	GEHÄUSE 46 BH Ultra	1	42	11209	MOTORFLANSCH 46 B GESTRAHLT	1
2	10571	BRILL-LOGO (KSTST-PLATTE)	1	43	10197	SKT-SCHRAUBE D931-8X90	1
3	08602	GEHÄUSEGRIFF	1	44	06465	SCHEIBE DIN 125-A8,4	3
5	10317	VORDERACHSE 46 BH KPL (10982)	1	45	06684	S-MUTTER DIN 985-8	1
6	10430	HINTERACHSE 40/46 KPL (10976)	1	46	09316	SKT-SCHRAUBE DIN 931-8X60	2
7	10378	ZUGSTANGE RAL 7021	1	47	08427	RIPPMUTTER M8-KI.10	2
8	08610	LAGERSCHEIBE	1	48	09681	PA-ISOLIERSCHEIBE 0,2	5
9	08781	O-RING 36x2	1	49	07500	SCHEIBE S 9021-A8,4x25x3	5
10	08605	VERSTELLKNOPF, LOSE	1	50	09893	SCHRAUBE DIN 7500 8x25 mB	5
11	08606	VERSTELLBOLZEN	1	51	10385	ABDECKSCHEIBE RAL 7021	1
12	08607	ZYLINDERSTIFT DIN 7 - 10x22	1	52	06823	SCHRAUBE DIN 7981-4,2x22	3
13	08609	DECKEL, ROT	1	53	02713	WOODRUFF-KEIL 5/32x51	1
14	08276	BLENDE, BEDRUCKT	1	54	10569	MESSERFLANSCH 46 BH	1
15	08670	SI-RING DIN471-A8,0x0,8	1	55+56	11347	QUATTRO-MESSERBALKEN 46 KPL.	1
16+17	10435	VERBINDUNGSSTANGE 46 KPL	1	56	E78964	QUATTRO-MESSERSATZ KPL.	1
17	10427	ZUGBOLZEN	2	57	08740	REIBSCHEIBE (42BK-46B)	1
18	08399	FEDERSCHEIBE DIN 137-B8,4	3	58	08654	SPANNSCHEIBE, LACK. RAL2002	1
19	10574	SI-RING D6799-6	2	59	06460	SCHEIBE DIN 125-A10,5	1
20	09027	LAGERSCHALE, HINTEN 46	2	60	10447	SPANNSCHRAUBE S 933-38212	1
21	09028	LAGERSCHALE, VORNE	2	61	11606	FANGBOX-UNTERTEIL Ultra 46	1
22	08319	TELLERFEDER DIN 2093-C25	2	62	08786	KLEMMGRIFF RAL2002, LOSE	1
23	10956	FEDERSCHEIBE DIN 137-13X0,2X24	4	63	11605	FANGBOX-OBERTEIL, LOSE Ultra	1
24	08274	HINTERRAD D=195 mm KPL.	2	64	06839	SCHEIBE DIN 9021-A6,4	2
25	11302	LAUFRAD, VORNE D=165 KST-LG	2	65	08667	SCHRAUBE DIN 7981-B6,3x19	2
26	08427	RIPPMUTTER M8-KI.10	4	66	10329	B&S-V-MOTOR XTS 50	1
27	08601	RADKAPPE, HINTEN 195	2	67	11342	MULCHBOX-EINSATZ 46	1
28	08600	RADKAPPE VORNE 165	2	68	08252	TRAGEGRIFF, LOSE	1
31+180	11648	HECKKLAPPE RAL 6001, kpl	1	70	10993	GEST.-UNTERTEIL 40/46	1
31	11619	HECKKLAPPE, LOSE	1	180	11633	GEWICHT RAL6001	1
32	10381	WARN-& TYPENSCHILD 78260		181	10163	SCHEIBE D433-8,4	2
33	10986	DREHGELENK LINKS	1	182	00608	WSH-SCHRAUBE D966-5x12	2
34	10987	DREHGELENK RECHTS	1				
35	07500	SCHEIBE S 9021-A8,4x25x3	2			ZUBEHÖR	
36	06807	SCHRAUBE D7976 63382	2				
37	09316	SKT-SCHRAUBE DIN 931-8X60	2		11474	GEBRAUCHSANWEISUNG BH MC	1
38	10985	RASTSCHEIBE LOSE	2		00563	BRILL-SERVICE-VERZEICHNIS	1
39	08287	GELENKSPANNGRIF	2		06574	STECKSCHLÜSSEL DIN 659	1
40	10442	SKALENRAD (30-80) BESCHR.	1		06591	DREHSTIFT DIN 900-5x100	1
41	08782	O-RING 12,1x2,7	1		11461	AUFKLEBER MulchCut	1

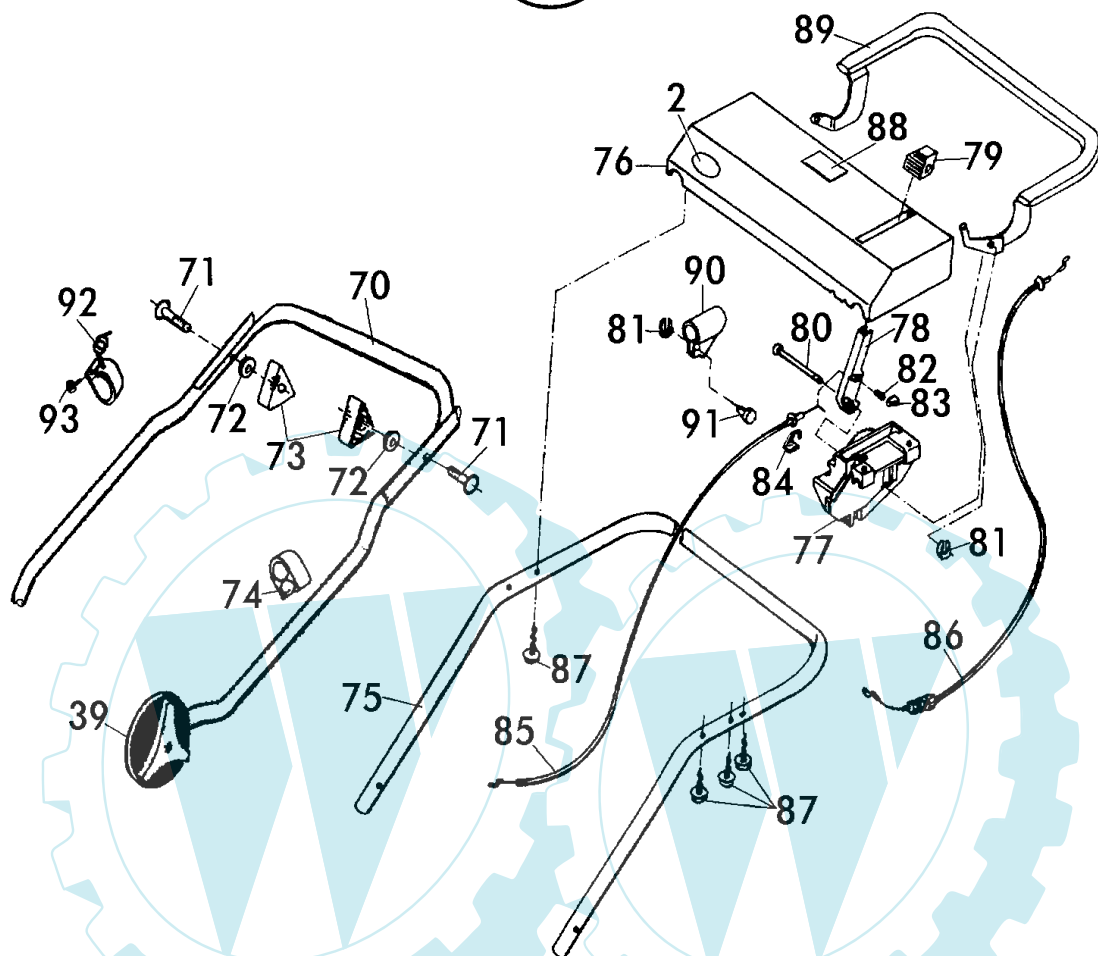
46 BH -MulchCut
Art. 78260 (Mod.1999)



Brill - GARTENGERÄTE GMBH * POSTFACH 3161 * D- 58422 WITTEN

POS. REF.NO POS.	BEST.-NR. PART-NO. NO.PIECE	BEZEICHNUNG DESCRIPTION DESIGNATION	Stck Qty. Qte.	POS. REF.NO. POS.	BEST.-NR. PART-NO. NO.PIECE	BEZEICHNUNG DESCRIPTION DESIGNATION	Stck Qty. Qte.
1	11603	GEHÄUSE 46 BH Ultra	1	110	10330	PFLEGEWALZE 46 BH KOMPL	1
2	10571	BRILL-LOGO (KSTST-PLATTE)	1	111	10238	LAGERSCHILD	1
100	10510	LAGERSCHALE, OBEN	1	112	10791	KLEMMHALTER ESK, GESTANZT	1
101	10341	ANTRIEBSWELLE KPL 46 BH	1	113	06823	SCHRAUBE DIN 7981-4,2x22	2
102	10374	KEILRIEMEN, LANG 46 FO 8 x 717	1	114+115	11064	SCHALTHEBEL KPL. 78070	1
103	10243	LAGERBOCK RAL9005	1	115	10834	GLEITRING 78090/78110	1
104	10948	PT-SCHRAUBE KA70X25	2	116	06843	SCHEIBE DIN 9021-B5,3	1
105	10509	LAGERSCHALE, UNTEN	1	117	10268	SCHRAUBE D7981-4,8X19	1
106	10266	ABTRIEBSWELLE KOMPL	1	118	10345	ABDECKUNG 46 RAL 2002	1
107	10239	RIEMENABDECKUNG	1	119	10237	SCHALTKNOPF RAL 6001	1
108	10242	KEILRIEMEN, KURZ FO Z8-300Li	1	120	10564	SEEGER-HM-RING H24	1
109	08541	SCHRAUBE D 7981-4,2X32	2	121	10368	SCHRAUBE D7981-6,3X25	5

46 BH -MulchCut
Art. 78260 (Mod.1999)

**Brill - GARTENGERÄTE GMBH * POSTFACH 3161 * D- 58422 WITTEN**

POS. REF.NO. POS.	BEST.-NR. PART.-NO. NO.PIECE	BEZEICHNUNG DESCRIPTION DESIGNATION	Stck Qty. Qte.	POS. REF.NO. POS.	BEST.-NR. PART.-NO. NO.PIECE	BEZEICHNUNG DESCRIPTION DESIGNATION	Stck Qty. Qte.
2	10571	BRILL-LOGO (KSTST-PLATTE)	1	81	08656	KL-SICHERUNG	2
39	08287	GELENKSPANNGRIF	2	82	09082	DRUCKFEDER LOSE	1
70	10993	GESTÄNGE-UNTERTEIL 40/46 7021	1	83	09081	DRUCKSTÜCK LOSE	1
71	09191	FORMSCHRAUBE 8x47	2	84	10584	KLAMMER ZUM BOWDENZUG/GAS	1
72	06465	SCHEIBE DIN 125-A8,4	2	85	10457	BOWDENZUG / GAS 46 BH	1
73	08288	HOLMSPANNGRIF	2	86	10456	BOWDENZUG / BREMSE 46	1
74	02750	KABELHALTER z.BOWDENZUG	1	87	09083	PT-SCHRAUBE S-1447-K 60x25	4
75-91	11579	GEST.-OBERTEIL 46BH-MCUT KPL.	1	88	10455	BEDIENUNGS-AUFKLEBER	1
75	09398	GESTÄNGEHOLM-OBERTEIL LOSE	1	89	09985	BREMSBÜGEL KOMPL.	1
76	11580	BEDIENPANEL 46BH-MCUT BEDR.(09077)	1	90	09106	BÜGELLAGER, SCHWARZ	1
77	09078	LAGERBOCK, SCHWARZ	1	91	09982	BOLZEN, VERZ.	1
78	09079	STELLTEIL,SCHWARZ	1	92	10953	UMLLENKHALTER 40B-46 BH(O)HV	1
79	09080	KNAUF Z.STELLTEIL	1	93	08722	SCHRAUBE DIN 7981-3,5x13	1
80	09096	BOLZEN, VERZ.	1				